

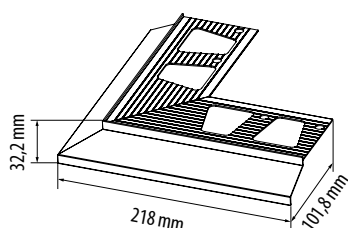
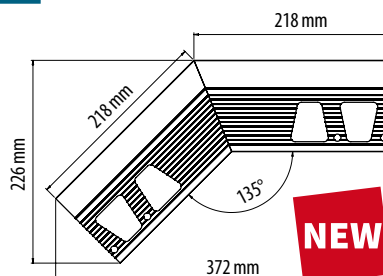
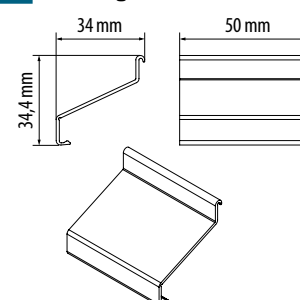
NEW

**ZASTOSOWANIE / ПРИМЕНЕНИЕ / APPLICATION**

Balkonowy profil okapowy firmy Cezar znajduje zastosowanie na balkonach i tarasach, gdzie ułożone są posadzki z materiałów ceramicznych. Montaż tego typu profili pozwala w pełni ochronić balkon i elewację budynku przed powstawaniem zacieków oraz wykwitów. Zapewnia także ochronę przed zniszczeniem krawędzi tarasu lub balkonu. Profil okapowy jest odporny na korozję i czynniki atmosferyczne. Jego trwałość zapewnia wieloletnie użytkowanie. Do balkonowego profilu okapowego dedykowane są narożniki zewnętrzne 90° i 135° oraz łączniki. Oferta obejmuje trzy warianty kolorystyczne profilu: jasny szary (RAL 7037), ciemny szary (RAL 7024), brązowy (RAL 8019).

Балконный отлив фирмы Cezar устанавливается на балконах и террасах, выложенных керамической плиткой. Монтаж этого вида профиля позволит полностью защитить балкон и фасад здания от подтеков и налета, а также предохранить углы балкона или террасы от разрушения. Балконный отлив устойчив к коррозии и неблагоприятным погодным условиям, что обеспечивает многолетнее использование продукта. Вместе с балконным отливом рекомендуется устанавливать внешний уголок 90° и 135° и соединители производства фирмы Cezar. Мы предлагаем вам профили трех цветов: светло-серый (RAL 7037), темно-серый (RAL 7024), коричневый (RAL 8019).

Cezar balcony eaves profile is designed for balconies and terraces covered with ceramic materials. Assembly of this profile provides complete protection of balconies and building facades against water weeping and patches. It also protects against damaging of edges of a terrace, balcony. Balcony eaves profile is resistant to corrosion and bad weather. The profile's long lifetime is possible due to its durability. Made by Cezar corners and links are recommended for using together with 90° and 135° balcony eaves profiles. Three colours of profile are available: light grey (RAL 7037), dark grey (RAL 7024), brown (RAL 8019).

WYMIARY / РАЗМЕР / DIMENSIONS**2** Narożnik / Наружный угловой / Corner**3** Narożnik 135° / Наружный угловой 135° / 135° Corner**4** Łącznik / Соединитель / Linking element

NR KAT. / KAT. № / CAT. NO		
1	Profil / Профиль / Profile	
RAL 7037	863004	2000 x 101,8 x 32,2 mm
RAL 7024	863028	2000 x 101,8 x 32,2 mm
RAL 8019	863011	2000 x 101,8 x 32,2 mm
2 + 4	Narożnik + Łącznik / Наружный угловой + Соединитель / Corner + Linking element	
RAL 7037	863073	218 x 218 x 32,2 mm
RAL 7024	863103	218 x 218 x 32,2 mm
RAL 8019	863097	218 x 218 x 32,2 mm
3 + 4	Narożnik 135° + Łącznik / Наружный угловой 135° + Соединитель / 135° Corner + Linking element	
RAL 7037	810060	218 x 218 x 32,2 mm / 135°
RAL 7024	810091	218 x 218 x 32,2 mm / 135°
RAL 8019	810084	218 x 218 x 32,2 mm / 135°
4	Łącznik / Соединитель / Linking element	
RAL 7037	863042	50 x 34 x 34,4 mm
RAL 7024	863066	50 x 34 x 34,4 mm
RAL 8019	863059	50 x 34 x 34,4 mm

1 Profil / Профиль / Profile