



LISTWA COKOŁOWA

Профиль цокольный
Sockle for kitchen boards

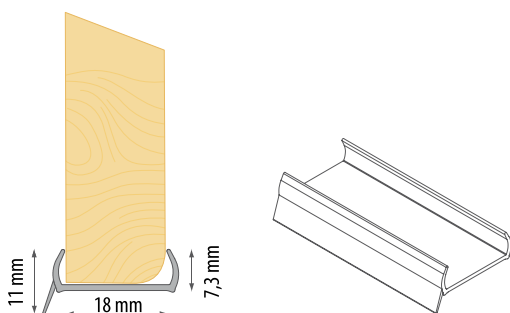
ZASTOSOWANIE / ПРИМЕНЕНИЕ / APPLICATION

Listwa cokołowa silikonowa. Służy do uszczelnienia płyty meblowej przed zawilgoceniem.

Профиль цокольный силиконовый служит для гидроизоляции мебельных плит.

Sockle for kitchen boards. It is used to seal furniture boards and as a protection against moisture.

WYMIARY / РАЗМЕР / DIMENSIONS



NR KAT. / KAT. № / CAT. NO			
przezroczysty transparent прозрачный	611421	3,0 m	20



PROFIL KLAMROWY

Профиль окантовочный для ковровина
Clamping profile

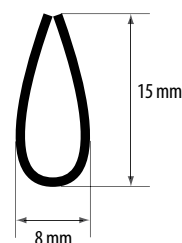
ZASTOSOWANIE / ПРИМЕНЕНИЕ / APPLICATION

Profil klamrowy to łatwy w montażu element wykończeniowy, który jest często wykorzystywany podczas prac remontowych. W estetyczny sposób pozwala na wykończenie i zabezpieczenie krawędzi wykładziny lub dywanu. Profil klamrowy jest wykonany z polichlorku winylu (PVC).

Профиль окантовочный для ковровина используется при ремонтных работах. Данный профиль позволит элегантно спрятать края ковровина или ковровой дорожки и защитить их от растрепывания. Профиль изготовлен из твердого ПВХ, устойчивого к повреждениям. Благодаря этому данный элемент будет служить долгое время.

Clamping profile makes a perfect finish of fitted carpets, thereby preventing the pulling or fraying of carpet fibres. The profile is made of solid PVC resistant to damages, which allows to keep the appearance for a long time.

WYMIARY / РАЗМЕР / DIMENSIONS



NR KAT. / KAT. № / CAT. NO			
biały	865305	1,0 m	10
	865312	2,0 m	10
czarny	865329	1,0 m	10