



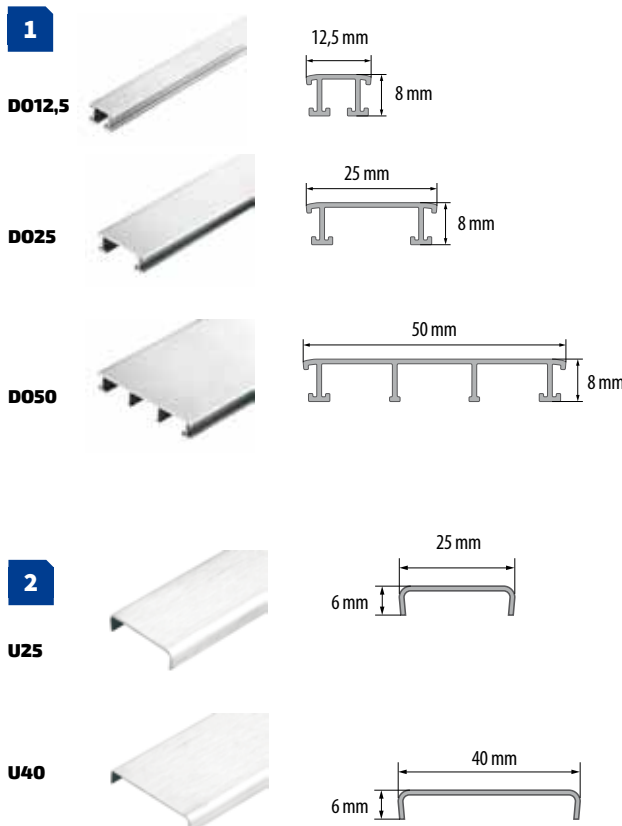
1		NR KAT. / KAT. № / CAT. NO			
		12,5 mm	25 mm	50 mm	
Aluminium anodowane / Анодированный алюминий / Anodised aluminium					
C-0	893070	893100	893131	2,5 m	10
C-32	893094	893124	893155	2,5 m	10
C-1	893087	893117	893148	2,5 m	10
C-41	806537	806612	806698	2,5 m	10
C-41S	806551	806629	806711	2,5 m	10
Aluminium anodowane polerowane / Полированный анодированный алюминий / Polished anodised aluminium					
EC-35	806568	806643	806728	2,5 m	10
EC-35S	806582	806650	806735	2,5 m	10
EC-44	806599	806667	806742	2,5 m	10
EC-43S	806605	806674	806759	2,5 m	10
2					
Stal nierdzewna szcztokowana / Нержавеющая сталь брашированная / Brushed stainless steel					
SZ	891519	25x6 mm	2,5 m	10	
	891526	40x6 mm	2,5 m	10	

ZASTOSOWANIE / ПРИМЕНЕНИЕ / APPLICATION

Metalowe profile ozdobne umożliwiają łączenie różnych materiałów budowlanych. Idealnie łączą się z glazurą, gressem, drewnem i kamieniem.

Декоративные профили позволяют сочетать разные виды строительных материалов. Идеально подходят для кафельной плитки, керамгранита, дерева и камня.

Metal profiles enable you to connect different construction materials. They perfectly match with tiles, terracotta, wood and stones.



3					
Aluminium anodowane / Анодированный алюминий / Anodised aluminium					
C-41	808142	15 x 7,3 mm	2,5 m	10	
	808159	30 x 7,3 mm	2,5 m	10	
	808166	45 x 7,3 mm	2,5 m	10	
C-41S	808173	15 x 7,3 mm	2,5 m	10	
	808180	30 x 7,3 mm	2,5 m	10	
	808197	45 x 7,3 mm	2,5 m	10	
Aluminium anodowane polerowane / Полированный анодированный алюминий / Polished anodised aluminium					
	806513**	15 x 7,3 mm	0,9 m	10	
	806506**	15 x 7,3 mm	1,2 m	10	
EC-0	708275	15 x 7,3 mm	2,5 m	10	
	806490**	30 x 7,3 mm	0,9 m	10	
	806483**	30 x 7,3 mm	1,2 m	10	
	708701**	30 x 7,3 mm	2,5 m	10	
	708718**	45 x 7,3 mm	2,5 m	10	
EC-35	808203	15 x 7,3 mm	2,5 m	10	
	808210	30 x 7,3 mm	2,5 m	10	
	808227	45 x 7,3 mm	2,5 m	10	
EC-35S	808234	15 x 7,3 mm	2,5 m	10	
	808241	30 x 7,3 mm	2,5 m	10	
	808258	45 x 7,3 mm	2,5 m	10	
EC-44	808265	15 x 7,3 mm	2,5 m	10	
	808272	30 x 7,3 mm	2,5 m	10	
	808289	45 x 7,3 mm	2,5 m	10	
EC-43S	808296	15 x 7,3 mm	2,5 m	10	
	808364	30 x 7,3 mm	2,5 m	10	
	808371	45 x 7,3 mm	2,5 m	10	

DU1507F	15 mm	7,3 mm
DU3007F	30 mm	7,3 mm
DU4507F	45 mm	7,3 mm

3 ** Czas realizacji: 3 tygodnie / Срок реализации: 3 недели / Lead time: 3 weeks