

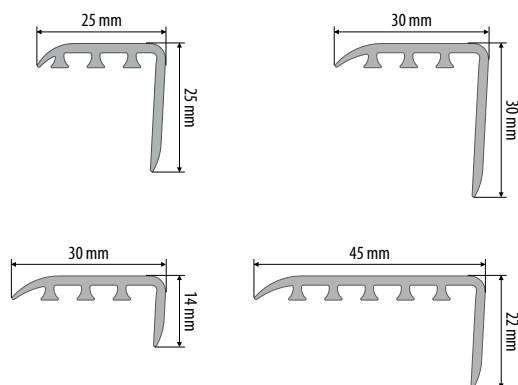
**ZASTOSOWANIE / ПРИМЕНЕНИЕ / APPLICATION**





Kątowniki progowe wykonane są z PVC pokrytego bardzo trwałym laminatem o dużym stopniu odporności na ścieranie. Umożliwiają estetyczne połączenie różnego rodzaju powierzchni podłogowych. Kątownik posiada podwójny system montażu oparty na kołku montażowym i kleju polimerowym. Kołek stabilizuje kątownik do podłoża, zaś klej chroni przed zachodzeniem brudu i wilgoci.

Уголки напольные изготовлены из крепкого ламинированного ПВХ, с высокой степенью устойчивости к стиранию. Позволяют эстетично соединить разные виды напольных покрытий. Уголок имеет двойную систему монтажа, основанную на дюбеле и полимерном клее. Дюбель крепит уголок к основанию, а клей защищает от попадания грязи и воды.

PVC edge angles are covered with a highly durable laminate with high abrasive resistance. They enable esthetic connection of different types of surfaces. Angle has a double system of assembling based on a fixing dowels and polymer glue. The dowel stabilizes the angle to the base, while the glue hinders penetration of dust and dampness.

**MONTAŻ / МОНТАЖ / ASSEMBLY**



-  \* Do wyczerpania zapasów / Товар доступен до окончания запасов на складе / Till stock lasts
-  \*\* Czas realizacji: 3 tygodnie / Срок реализации: 3 недели / Lead time: 3 weeks
-  Montaż na wkręty / Монтаж на шурупы / Fix it with screws
-  Montaż na klej / Монтаж на клей / Fix it with glue

	NR KAT. / KAT. № / CAT. NO				
	25x25	30x30	30x14	45x22	
	PVC / ПВХ				
B	896460 896590**	896729 896859	896989 897115	897245 897375**	0,9 m 1,8 m
D	896477 896606	896736 896866	896996 897122	897252 897382	0,9 m 1,8 m
DB	896484 896613	896743 896873	897009 897139	897269 897399	0,9 m 1,8 m
DC	804083** 804496**	804182** 804564**	804090 804557	804199** 804571**	0,9 m 1,8 m
DG	896491 896620	896750 896880	897016 897146	897276 897405	0,9 m 1,8 m
DH	804373** 804632**	804397** 804656**	804380 804649	804403** 804663**	0,9 m 1,8 m
DJ	861499 861505	861697 861703	861574 861581	861772** 861789	0,9 m 1,8 m
DN	861512 861529**	861710 861727	861598 861604	861796 861802**	0,9 m 1,8 m
DO	803994** 804458**	804052** 804472**	804014 804465	804076** 804489**	0,9 m 1,8 m
DP	861536** 861543**	861734** 861741	861659 861666	861857** 861864**	0,9 m 1,8 m
DR	896507 896637**	896767** 896897	897023 897153	897283** 897412**	0,9 m 1,8 m
DS	896514** 896644**	896774 896903	897030 897160	897290** 897429**	0,9 m 1,8 m
DV	804212** 804588**	804359** 804618**	804304 804595	804366** 804625**	0,9 m 1,8 m
DW	896521 896651	896781 896910	897047 897177	897306 897436	0,9 m 1,8 m
DZ	861550 861567**	861758 861765	861673 861680	861871** 861888**	0,9 m 1,8 m
M	896538* 896668*	896798* 896927*	897054* 897184*	897313* 897443*	0,9 m 1,8 m
R	896545 896675**	896804 896934	897061 897191	897320 897450**	0,9 m 1,8 m
RC	896552 896682	896811 896941	897078 897207	897337** 897467	0,9 m 1,8 m
RZ	896569 896699**	896828 896958	897085 897214	897344** 897474**	0,9 m 1,8 m
SR	803895** 804410**	803956** 804434**	803918 804427	803987** 804441**	0,9 m 1,8 m
T	896576 896705	896835** 896965	897092 897221	897351** 897481	0,9 m 1,8 m
V	896583 896712	896842** 896972	897108 897238	897368 897498	0,9 m 1,8 m
VC	618703 618710	618772 618789	618727 618734	618796 618802	0,9 m 1,8 m
	0,9 m - 12 1,8 m - 10	0,9 m - 10 1,8 m - 10	0,9 m - 16 1,8 m - 10	0,9 m - 10 1,8 m - 10	