

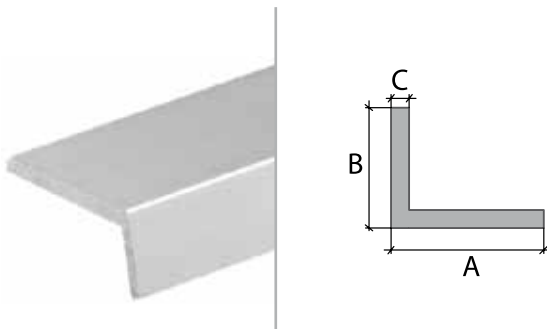
		A	B	C			
Aluminium naturalne / Естественный алюминий / Natural aluminium							
srebrny N	15	10	2	864711	1,0m	10	40
	15	10	2	865077	2,0m	10	40
	15	10	1	809637	1,0m	10	40
	20	10	2	864728	1,0m	10	40
	20	10	2	865084	2,0m	10	40
	20	10	2	881732	2,6m	10	40
	20	10	1	809866	1,0m	10	40
	20	15	1,5	810039	2,5m	10	40
	25	15	1	809927	2,0m	10	40
	30	15	2	805103*	2,0m	10	40
	30	20	2	864742	1,0m	10	40
	30	20	2	865107	2,0m	10	40
	40	10	1	809781	1,0m	10	40
	40	20	2	864759	1,0m	10	40
	40	20	2	866746	2,0m	10	40
	40	20	1,5	809569	1,0m	10	40
50	30	2,5	864766	1,0m	10	40	
50	30	2,5	864308	2,0m	10	40	

		A	B	C			
Aluminium anodowane / Анодированный алюминий / Anodised aluminium							
srebrny C-0	20	10	2	866470	1,0m	10	40
	20	10	2	866517	2,0m	10	40
	25	15	1	809859	1,0m	10	40
	30	20	2	866593	1,0m	10	40
	30	20	2	866630	2,0m	10	40
	40	10	1	809835	1,0m	10	40
	40	20	2	866715	1,0m	10	40
	40	20	2	866753	2,0m	10	40

## PVC / ПВХ / PVC

101	20	10	1,1	868184	1,0m	10	40
	20	10	1,1	868269	2,0m	10	40
	25	20	1,1	868214	1,0m	10	40
	25	20	1,1	868283	2,0m	10	40
	30	10	1,1	606366**	1,0m	10	40
	30	20	1,1	606373**	1,0m	10	40
	40	10	1,1	868306	2,0m	10	40
	40	10	1,1	868238	1,0m	10	40
	40	10	1,1	868313	2,0m	10	40
	40	10	1,1	868313	2,0m	10	40
106	17	5	1,1	615788	1,0m	25	40
	20	10	1,1	615849	1,0m	10	40
	30	10	1,1	615979	1,0m	10	40
	30	20	1,1	616006	1,0m	10	40
107	40	20	1,1	616242	1,0m	25	40
	17	5	1,1	615795	1,0m	25	40
	20	10	1,1	605710**	1,0m	10	40
	30	10	1,1	615986	1,0m	10	40
108	30	20	1,1	616129	1,0m	10	40
	40	20	1,1	616259	1,0m	25	40
	17	5	1,1	615825	1,0m	25	40
	20	10	1,1	615924	1,0m	10	40
148	30	10	1,1	615993	1,0m	10	40
	30	20	1,1	616198	1,0m	10	40
	40	20	1,1	616266	1,0m	25	40
	17	5	1,1	669798	2m	10	40
152	20	10	1,1	669811	2m	10	40
	17	5	1,1	660276	2m	10	40
20	10	1,1	660290	2m	10	40	

## WYMIARY / РАЗМЕР / DIMENSIONS



\* Do wyczerpania zapasów / Товар доступен до окончания запасов на складе / Till stock lasts



\*\* Czas realizacji: 3 tygodnie / Срок реализации: 3 недели / Lead time: 3 weeks