



NR KAT. / KAT. № / CAT. NO				
M101	1	688652*	2,4m	10
M102	1	688669	2,4m	10
M103	1	688676	2,4m	10
M104	1	688683*	2,4m	10
M105	1	688690	2,4m	10
M106	1	688706*	2,4m	10
M107	1	688713	2,4m	10
M108	1	688720	2,4m	10
M109	1	688737*	2,4m	10
M110	1	688744*	2,4m	10
M111	1	688751*	2,4m	10
M112	1	688768*	2,4m	10
M141	2	621468	2,4m	10
M163	2	621499	2,4m	10
M205	2	621505	2,4m	10
M236	2	621482	2,4m	10
M156	2	621475	2,4m	10
M101	2	621529	2,4m	10
	3	621932	2,4m	5
M105	2	621512	2,4m	10
	3	621925	2,4m	5

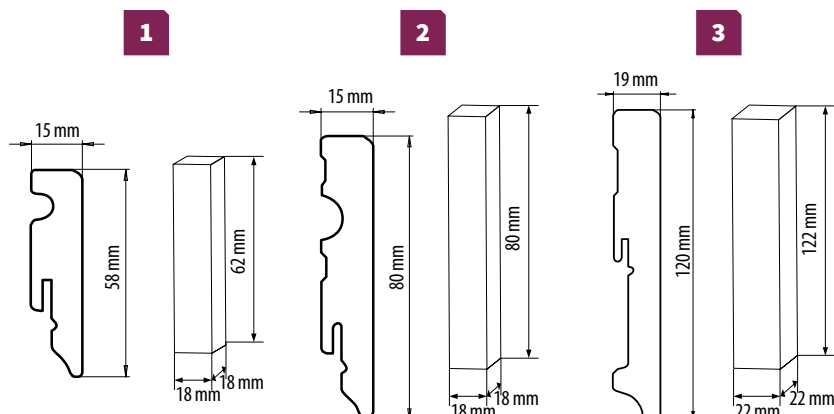
ZASTOSOWANIE / ПРИМЕНЕНИЕ / APPLICATION

Listwa przypodłogowa MDF wykonana jest z rozwótknionej tkanki drzewnej pod dużym ciśnieniem do postaci funkcjonalnej listwy. Zewnętrzna powierzchnia listwy pokryta jest laminatem fornirowym o strukturze naturalnej deski. Powłoka zewnętrzna odporna jest na zarysowanie oraz destrukcyjne działanie wody. Bogata gama kolorystyczna listwy MDF pozwoli na dopasowanie do wielu podłóg nadając elegancji oraz czyniąc prestiżowe wnętrze.

Плинтус напольный из МДФ изготовлен из спрессованных волокон древесины, с приданием необходимой формы путем сжатия под высоким давлением. Наружная сторона плинтуса покрыта ламинированным шпоном «под дерево». Верхний слой устойчив к царапинам и к воде. Широкая цветовая гамма плинтуса из МДФ позволяет подобрать необходимый цвет к большинству напольных покрытий, придает интерьеру элегантный и современный вид.

MDF skirting board is made from defibered wood tissue formed under high pressure. Its outer surface is laminated with veneer with structure of natural plank. Its outer surface is resistant to scratching and destructive influence of water. Rich range of colours allows to match MDF skirting boards to numerous floors adding elegance and making the interior more prestigious.

WYMIARY / РАЗМЕР / DIMENSIONS



NR KAT. / KAT. № / CAT. NO				
M101	1	688775*	6	10
M102	1	688782	6	10
M103	1	688799	6	10
M104	1	688805*	6	10
M105	1	688812	6	10
M106	1	688829*	6	10
M107	1	688836	6	10
M108	1	688843	6	10
M109	1	688850*	6	10
M110	1	688867*	6	10
M111	1	688874*	6	10
M112	1	688881*	6	10
M141	2	621536	2	10
M163	2	621888	2	10
M205	2	621895	2	10
M236	2	621550	2	10
M156	2	621543	2	10
M101	2	621918	2	10
	3	621956	6	10
M105	2	621901	2	10
	3	621949	6	10

* Do wyczerpania zapasów / Товар доступен до окончания запасов на складе / Till stock lasts

MOCOWANIE LISTWY
/ КРЕПЛЕНИЕ ДЛЯ ПЛИНТУСА
/ FIXING ELEMENT

NR KAT. / KAT. № / CAT. NO		
688393	30	30



NR KAT. / KAT. № / CAT. NO			
M118	614279	2,4 m	10
M119	614286	2,4 m	10
M120	614293	2,4 m	10
M121	614309	2,4 m	10
M122	614316	2,4 m	10
M123	614323*	2,4 m	10
M124	614330*	2,4 m	10
M125	614347*	2,4 m	10
M126	614354*	2,4 m	10
M127	614361*	2,4 m	10
M128	614378	2,4 m	10
M129	614385	2,4 m	10
M130	614392	2,4 m	10
M131	614408	2,4 m	10

ZASTOSOWANIE / ПРИМЕНЕНИЕ / APPLICATION

Listwa przypodłogowa MDF wykonana jest z rozwłóknionej tkanki drzewnej pod dużym ciśnieniem do postaci funkcjonalnej listwy. Zewnętrzna powierzchnia listwy pokryta jest laminatem fornirowym o strukturze naturalnej deski. Powłoka zewnętrzna odporna jest na zarysowanie oraz destrukcyjne działanie wody. Bogata gama kolorystyczna listwy MDF pozwoli na dopasowanie do wielu podłóg nadając elegancji oraz czyniąc prestiżowe wnętrze.

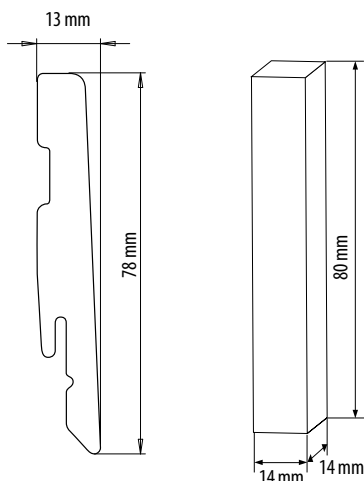
Плинтус напольный из МДФ изготовлен из спрессованных волокон древесины, с приданием необходимой формы путем сжатия под высоким давлением. Наружняя сторона плинтуса покрыта ламинированным шпоном «под дерево». Верхний слой устойчив к царапинам и к воде. Широкая цветовая гамма плинтуса из МДФ позволяет подобрать необходимый цвет к большинству напольных покрытий, придает интерьеру элегантный и современный вид.

MDF skirting board is made from defibred wood tissue formed under high pressure. Its outer surface is laminated with veneer with structure of natural plank. Its outer surface is resistant to scratching and destructive influence of water. Rich range of colours allows to match MDF skirting boards to numerous floors adding elegance and making the interior more prestigious.

NR KAT. / KAT. № / CAT. NO			
M118	614415*	2	10
M119	614422*	2	10
M120	614439*	2	10
M121	614446*	2	10
M122	614453*	2	10
M123	614460*	2	10
M124	614477*	2	10
M125	614484*	2	10
M126	614491*	2	10
M127	614507*	2	10
M128	614514*	2	10
M129	614521*	2	10
M130	614538	2	10
M131	614545*	2	10

* Do wyczerpania zapasów / Товар доступен до окончания запасов на складе / Till stock lasts

WYMIARY / РАЗМЕР / DIMENSIONS



MOCOWANIE LISTWY / КРЕПЛЕНИЕ ДЛЯ ПЛИНТУСА / FIXING ELEMENT



NR KAT. / KAT. № / CAT. NO		
688393	30	30